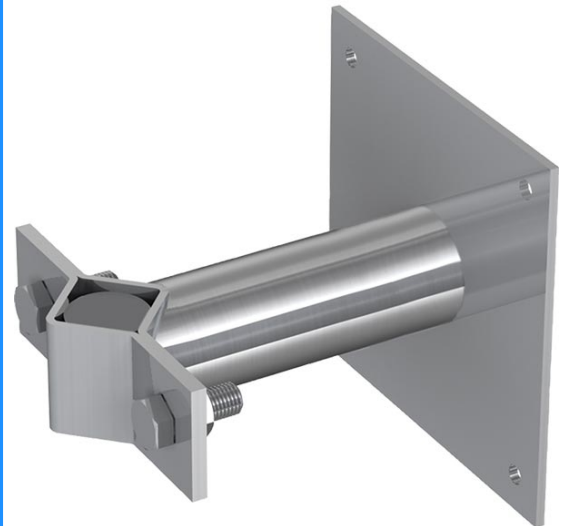


ELIT AS

ELIT LOFVF-V4A-TYPC-Ø60MM

1. PRODUKTBESKRIVELSE

Type C veggfeste i syrefast stål for frittstående lynoppfangere med Ø60 mm. Boltfeste 2 x M16.
Avstand fra vegg: 150 mm
Maksimal høyde på oppfanger: opptil 12000 mm
Maksimal høyde på oppfanger med HVC-leder: opptil 8000 mm
Mål på veggmonteringsplate (lengde x bredde x tykkelse): 300 x 300 x 8 mm
Hullmønster på veggmonteringsplate: [4x] avlangt hull Ø 13 x 18 mm
Mål på hullmønsteret (kvadrat): 260 x 260 mm
Vekt: ca. 8 kg

EI.nummer:**Art.nummer:** 401 700 91**GTIN nummer:** 7070810038862**Dimensjon:** 210 x 300 x 300 mm**Materialet:** Syrefast stål V4A**Overflatebehandling:** Ingen**Øvrige opplysninger:** Ingen**2. ANVISNINGER FOR DRIFT OG VEDLIKEHOLD****Rengjøring og rengjøringsmetoder for overflateprodukter**

Hvis rengjøring er nødvendig må rengjøringen utføres med materialer og utstyr som ikke skader eller forringer produktet. Tørkes ren før den monteres.

Ettersyn/kontroll

Lynvernsinstallasjon må gjennomgå en inspeksjon hver gang bygningskonstruksjonen endres/repareres, ved feilhåndtering, f.eks. frakobling eller tyveri, og når konstruksjonen har blitt truffet av lyn. Derfor kan det være nyttig å ha en lynhendelsestiller som informerer om antall lynnedslag i konstruksjonen. Kritisk infrastruktur med eksplosjonsfare bør ha oftere kontroll og ettersyn, f.eks halvårlig.

Vedlikeholdsinstruks og -intervall

Inspeksjon av lynvernssystemet må være en del av bygningens interne vedlikeholdsrutine. Prosedyren for vedlikehold av lynvernssystemer består av (1) visuell inspeksjon og (2) fullstendig verifisering av elektrisk kontinuitet i nedledere og at lynavlederen fungerer korrekt i henhold til spesifikasjonene angitt av produsenten. Kritisk infrastruktur med eksplosjonsfare bør ha oftere vedlikehold.

ELIT AS

Ulvedalsvegen 2, 2030 Nannestad

TLF: 63 93 88 80

E-post: firmapost@elit.no

www.elit.no

ELIT AS

ELIT LOFVF-V4A-TYPC-Ø60MM

3. DRIFTSTEKNISKE OPPLYSNINGER**Antatt teknisk levetid uten utskiftninger**

Teknisk levetid er lik installasjonen den er en del av. Ytre påvirkninger kan forringe levetid.

Garanti og vilkår

Garanti mot fabrikkasjonsfeil eller mangler ved levering. Se www.elit.no for informasjon om vilkår.

Fuktbestandighet

God

Renholdsvennlighet

Enkel

Øvrige opplysninger

Ingen

Se www.elit.no

4. TEKNISK SERVICE

Produsent/importør	ELIT AS
Postadresse	Ulvedalsvegen 2
Postnr. og poststed	2030 Nannestad
Telefon	TLF: 63 93 88 80
E-post	E-post: firmapost@elit.no
Internett	www.elit.no

ELIT AS

Ulvedalsvegen 2, 2030 Nannestad

TLF: 63 93 88 80

E-post: firmapost@elit.nowww.elit.no